

F65B dynamic
F65B e-dynamic

F65B dynamic

F65B e-dynamic

Temporary



CRANESWITHOUT COMPROMISE

GB

F65B.1 dynamic

LIFTING CLASS:

Highest moment 6,30 tm / 62 kNm

MAX OUTREACH:

up to 11,25 m

OVERALL DIMENSIONS:

from: w. 2,30 m, l. 0,65 m, h. 1,95 m

ELECTRONIC/HYDRAULIC EQUIPMENT:

control unit FX500

Hydrocontrol monobloc distributor bank

CHARACTERISTICS:

dynamic version (.1): with linkage

rotation 400°with rack and pinion

F65B.1 e-dynamic

LIFTING CLASS:

Highest moment 6,30 tm / 62 kNm

MAX OUTREACH:

up to 11,25 m

OVERALL DIMENSIONS:

from: w. 2,30 m, l. 0,65 m, h. 1,95 m

ELECTRONIC/HYDRAULIC EQUIPMENT:

control unit FX500

D850 digital distributor bank

RCH/RCS radio remote control unit

CHARACTERISTICS:

dynamic version (.1): with linkage

rotation 400°with rack and pinion

IT

F65B.1 dynamic

CLASSE DI PORTATA:

Momento massimo 6,30 tm / 62 kNm

MAX SBRACCIO IDRAULICO:

fino a 11,25 m

INGOMBRO GRU SUL CASSONE:

da: w. 2,30 m, l. 0,65 m, h. 1,95 m

DOTAZIONE ELETTRONICA/IDRAULICA:

unità di controllo FX500

distributore idraulico monoblocco Hydrocontrol

CARATTERISTICHE:

versione dynamic (.1): con biellismo

rotazione 400° con cremagliera e pignone

F65B.1 e-dynamic

CLASSE DI PORTATA:

Momento massimo 6,30 tm / 62 kNm

MAX SBRACCIO IDRAULICO:

fino a 11,25 m

INGOMBRO GRU SUL CASSONE:

da: w. 2,30 m, l. 0,65 m, h. 1,95 m

DOTAZIONE ELETTRONICA/IDRAULICA:

unità di controllo FX500

distributore idraulico digitale D850

Radiocomando RCH/RCS

CARATTERISTICHE:

versione dynamic (.1): con biellismo

rotazione 400° con cremagliera e pignone

FR

F65B.1 dynamic

CLASSE DE LEVAGE:

Moment maximum 6,30 tm / 62 kNm

BRAS HYDRAULIQUE:

jusqu'à 11,25 m

ENCOMBREMENT GRUE:

à partir de: w. 2,30 m, l. 0,65 m, h. 1,95 m

ÉQUIPEMENT ÉLECTRONIQUE/HYDRAULIQUE:

unité de contrôle FX500

distributeur hydraulique monobloc Hydrocontrol

CARACTÉRISTIQUES:

version dynamic (.1): avec bielle

rotation 400° avec crémaillère et pignon

F65B.1 e-dynamic

CLASSE DE LEVAGE:

Moment maximum 6,30 tm / 62 kNm

BRAS HYDRAULIQUE:

jusqu'à 11,25 m

ENCOMBREMENT GRUE:

à partir de: w. 2,30 m, l. 0,65 m, h. 1,95 m

ÉQUIPEMENT ÉLECTRONIQUE/HYDRAULIQUE:

unité de contrôle FX500

distributeur hydraulique digital D850

unité de commande radio RCH/RCS

CARACTÉRISTIQUES:

version dynamic (.1): avec bielle

rotation 400° avec crémaillère et pignon

Images are exclusively for product presentation - Le immagini hanno solo scopo di presentazione del prodotto - Les images sont à seule fin de la présentation du produit



DE

F65B.1 dynamic

HEBEKLASSE:

Höchstes Moment 6,30 tm / 62 kNm

GRÖßTE HYDRAULISCHE AUSLADUNG:

bis 11,25 m

KRAN MAßE:

Aus: w. 2,30 m, l. 0,65 m, h. 1,95 m

ELEKTRONISCHE/HYDRAULISCHE AUSRÜSTUG:

Überlastabschalteinrichtung FX500

Hydraulischer Steuerblock Hydrocontrol

HAUPTMERKMAL:

dynamic Version (.1): mit Kniehebelsystem

Schwenkwerk 400° mit Zahnstange und Ritzel

F65B.1 e-dynamic

HEBEKLASSE:

Höchstes Moment 6,30 tm / 62 kNm

GRÖßTE HYDRAULISCHE AUSLADUNG:

bis 11,25 m

KRAN MAßE:

Aus: w. 2,30 m, l. 0,65 m, h. 1,95 m

ELEKTRONISCHE/HYDRAULISCHE AUSRÜSTUG:

Überlastabschalteinrichtung FX500

digitaler Steuerblock D850

Funkfernsteuerung RCH/RCS

HAUPTMERKMAL:

dynamic Version (.1): mit Kniehebelsystem

Schwenkwerk 400° mit Zahnstange und Ritzel

ES

F65B.1 dynamic

CLASE DE LEVANTAMIENTO:

Momento máximo 6,30 tm / 62 kNm

MÁXIMO ALCANCE HIDRÁULICO:

hasta 11,25 m

DIMENSIONES GRÚA:

desde: w. 2,30 m, l. 0,65 m, h. 1,95 m

DOTACIÓN ELECTRÓNICA/HIDRÁULICA:

unidad de control FX500

distribuidor hidráulico de un solo bloque Hydrocontrol

CARACTERÍSTICAS:

versión dynamic (.1): con sistema de bielas

rotación 400° con cremallera y piñón

F65B.1 e-dynamic

CLASE DE LEVANTAMIENTO:

Momento máximo 6,30 tm / 62 kNm

MÁXIMO ALCANCE HIDRÁULICO:

hasta 11,25 m

DIMENSIONES GRÚA:

desde: w. 2,30 m, l. 0,65 m, h. 1,95 m

DOTACIÓN ELECTRÓNICA/HIDRÁULICA:

unidad de control FX500

distribuidor hidráulico digital D850

unidad de mando radio RCH/RCS

CARACTERÍSTICAS:

versión dynamic (.1): con sistema de bielas

rotación 400° con cremallera y piñón

NL

F65B.1 dynamic

HIJSKLASSE:

Grootste hijsmoment: 6,30 tm / 62 kNm

MAX BEREIK:

tot 11,25 m

AFMETINGEN:

van: w. 2,30 m, l. 0,65 m, h. 1,95 m

ELEKTRONISCHE/HYDRAULISCHE APPARATUUR:

FX500 besturingseenheid

Hydrocontrol monobloc ventielblok

KARAKTERISTIEKEN:

Dynamische versie (.1) met kniehevelsysteem

Zwenkbereik 400° met tandheugel en pignón

F65B.1 e-dynamic

HIJSKLASSE:

Grootste hijsmoment: 6,30 tm / 62 kNm

MAX BEREIK:

tot 11,25 m

AFMETINGEN:

van: w. 2,30 m, l. 0,65 m, h. 1,95 m

ELEKTRONISCHE/HYDRAULISCHE APPARATUUR:

FX500 besturingseenheid

D850 digitaal ventielblok

RCH/RCS radiografische afstandsbediening

KARAKTERISTIEKEN:

Dynamische versie (.1) met kniehevelsysteem

Zwenkbereik 400° met tandheugel en pignón

Die Bilder sind ausschließlich zur Präsentation des Produktes - Las imágenes son solo propósito de la presentación del producto - De beelden zijn enige doel van de presentatie van het product



- FX500**
Fassi Electronic Control
control
- * **FSC**
Fassi Stability Control
control
- * **MOL**
Manual Outriggers Lock
control
- * **CPM**
Crane Position Monitoring
control
- MPES**
Multi Power Extension System
performance
- UHSS**
Ultra High Strength Steel
strength
- FWD**
Fewer Welds Design
strength
- CQ**
Cast Quality
strength
- RPS**
Rack and Pinion System
strength

OPTIONAL

- S800**
Multifunction Distributor Bank
control
- D850**
Digital Multifunction Distributor Bank
control
- D900**
Digital Multifunction Distributor Bank
control
- S900**
Multifunction Distributor Bank
control
- ME**
Manual Extension
control
- GAS**
Grab Automatic Shake
control
- RCH/RCS**
Radio Remote Control
control
- OTC**
Oil Temperature Control
control
- FSA**
Fassi Smart App
performance



- D850**
Digital Multifunction Distributor Bank
control
- RCH/RCS**
Radio Remote Control
control
- FX500**
Fassi Electronic Control
control
- * **FSC**
Fassi Stability Control
control
- * **MOL**
Manual Outriggers Lock
control
- * **CPM**
Crane Position Monitoring
control
- FS**
Flow Sharing
performance
- MPES**
Multi Power Extension System
performance
- UHSS**
Ultra High Strength Steel
strength
- FWD**
Fewer Welds Design
strength
- CQ**
Cast Quality
strength
- RPS**
Rack and Pinion System
strength

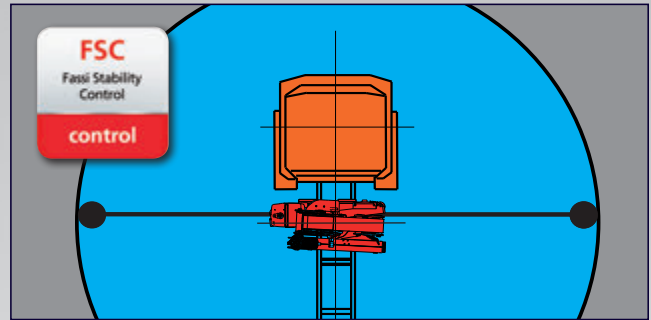
OPTIONAL

- ME**
Manual Extension
control
- D900**
Digital Multifunction Distributor Bank
control
- OTC**
Oil Temperature Control
control
- GAS**
Grab Automatic Shake
control
- FSA**
Fassi Smart App
performance

* Compulsory for EU market - Obbligatorio per mercato europeo - Obligatoire pour les marchés de l'UE - Für den europäischen Markt erforderlich - Requerido para el mercado europeo - Vereist voor Europese markt



FX500
Fassi Electronic Control
control



FSC
Fassi Stability Control
control



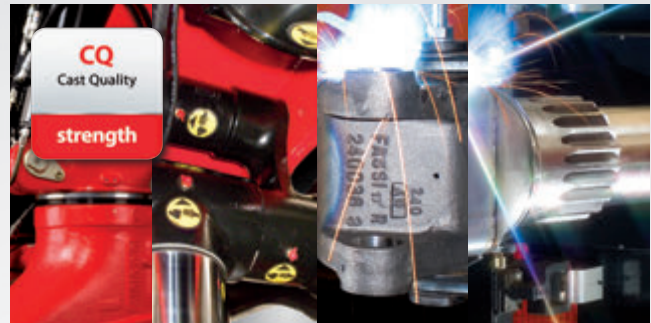
MOL
Manual Outriggers Lock
control



D850
Digital Multifunction Distributor Bank
control



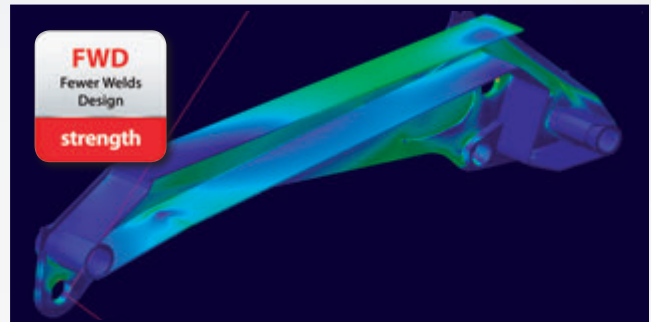
UHSS
Ultra High Strength Steel
strength



CQ
Cast Quality
strength



RPS
Rack and Pinion System
strength



FWD
Fewer Welds Design
strength

Crane belonging to the HC1 HD4 S2 class (if installed on truck) according to EN 12999:2011 - Gru appartenente alla classe HC1 HD4 S2 (se allestita su camion) secondo la norma EN12999:2011 - Grue appartenant à la classe HC1 HD4 S2 (si monté sur camion) selon la norme EN 12999: 2011 - Kran der HC1 HD4 S2 Klasse (wenn er auf Lastwagen aufgebaut ist) nach EN 12999:2011 - Grúa que pertenece a la clase HC1 HD4 S2 (si está instalado en el camión), de acuerdo con la norma EN 12999:2011 - Kraan die behoren tot de HC1 HD4 S2 klasse (indien geïnstalleerd op de vrachtwagen) volgens EN 12999:2011



GB LINKAGE

Linkage on crane articulations, maintaining a constant lifting moment and better crane performances in terms of both dynamic lifting and static capacity.

IT BIELLISMO

Biellismo sulle articolazioni della gru, che consente di mantenere costante il momento di sollevamento ed ottenere prestazioni superiori di sollevamento dinamico e capacità statiche.

FR BIELLETTE

Système de biellette sur articulations de la grue, permettant de maintenir un moment de levage constant et performances supérieures en termes tant de levage dynamique que de capacités statiques.

DE KNIEHEBELSYSTEM

Kniehebelsystem auf Krangelenken, um ein ständiges Lastmoment und die Hochleistungen des Krans zu halten, sowohl bei dynamischen als auch bei statischen Hubvorgängen

ES MECANISMO A BIELA

Mecanismo a biela de las articulaciones de la grúa, que permite obtener un momento de levantamiento constante y mayor capacidad en términos sea de levantamiento dinámico que de capacidad estática.

NL KNIEHEVELSYSTEMEN

Kniehevelsystemen op de kraanscharnierpunten, hiermee een constant hefmoment handhavende en betere kraanprestaties in termen van dynamisch hefvermogen en statische capaciteit.

F65B.1 dynamic - F65B.1 e-dynamic

more info>>www.fassi.com

GB

Features

BASE - Cast iron base and lower column section for ideal stress distribution and greater resistance. The absence of welds provides the crane with characteristics of exceptional duration to fatigue.

BOOMS GUIDE - Extension booms guide shoes, with "forced" assembly to reduce vertical and horizontal clearance, ensuring greater durability. Special guide shoes material with high sliding degree and low greasing request.

TANK - Plastic tank, particularly resistant to shocks and the corrosive action of any external element.

OUTRIGGER - Manual extendable tiltable outrigger also in "Extra wide" and "Super Extra wide" execution.

IT

Caratteristiche

BASAMENTO - Basamento e parte inferiore della colonna in fusione di ghisa per un'ideale distribuzione delle sollecitazioni e per una resistenza superiore. L'assenza di saldatura conferisce alla gru eccezionali caratteristiche di durata alla fatica.

PATTINI DI GUIDA - Pattini di guida dei bracci sfilabili, a montaggio "forzato" per ridurre giochi verticali e laterali garantendo prolungamento durata. Materiale pattino speciale con elevato grado di scorrimento e richiesta di basso ingrassaggio.

SERBATOIO - Serbatoio in materiale plastico particolarmente resistente ai colpi e all'azione corrosiva di qualsiasi elemento esterno.

STABILIZZATORI - Stabilizzatori rotanti e ad estensione manuale, disponibili anche in versione "XL o XXL".

FR

Caractéristiques

EMBASE - Embase et partie inférieure de la colonne en fusion de fonte pour avoir une répartition optimum des sollicitations et une résistance plus importante. L'absence de soudures donne à la grue une longévité exceptionnelle.

PATINS DE GUIDAGE - Patins de guidage sur les bras d'extension, à montage "forcé" afin de réduire les jeux verticaux et latéraux prolongeant ainsi la durée de vie de l'ensemble. Patins en matériel spécial avec un degré de glissement élevé et demande réduite d'engrassage.

RÉSERVOIR - Réservoir en matière plastique très résistant aux chocs et à l'action corrosive de tout élément extérieur.

STABILISATEURS - Stabilisateurs pivotants à extension manuel, disponible aussi en version "Extra large" et "Super Extra large".

Optional

LED WORK LIGHT - the powerful and versatile led work light with adjustable direction helps you to work safely, even in conditions of poor natural light. It can be activated by radio remote control or by the user panel.

SUPPLEMENTARY FUNCTIONS - Supplementary functions for the use of hydraulic accessories on the crane and the jib, protected by an exclusive Fassi system consisting of metal trays paired with highly resistant nylon guide-chains. High quality hoses resistant to the ozone action.

WINCH - Cable-operated lifting device equipped with an exclusive, patented mechanical, torque and end stop limiter system which avoids the risks resulting from direct and indirect overload applied to the winch itself. Anti-revolving cable and cable guide pulley to make easy the aligned winding of the cable on the winch drum.

Optional

FARO A LED DA LAVORO - Potente e versatile faro a led a direzione variabile, attivabile dal pannello principale o dalla pulsantiera radiocomando, aiuta a lavorare con sicurezza anche in condizioni di scarsa luminosità ambientale.

TUBAZIONI SUPPLEMENTARI - Tubazioni supplementari per l'utilizzo di accessori idraulici, su gru e su prolunghe idrauliche, protette da un esclusivo sistema Fassi composto da canaline in metallo abbinata a catene-guida in nylon ad alta resistenza. Tubi flessibili di alta qualità resistenti all'azione dell'ozono.

VERRICELLO - Dispositivo di sollevamento a fune dotato di esclusivo sistema brevettato di limitatore di coppia e di fine corsa meccanico, che evita i rischi derivati da sovraccarico diretto e indiretto applicato al verricello stesso. Fune antigirevole e carrucola guida per riavvolgimento allineato facilitato della fune sul tamburo.

En option

PHARE DE TRAVAIL LED - Phare de travail led puissant et versatile à direction variable, qui permet de travailler en toute sécurité même avec une mauvaise visibilité. Peut être activé également avec les boutons de la radiocommande ou du panneau utilisateur.

TUYAUTERIES SUPPLÉMENTAIRES - Tuyauteries supplémentaires pour l'utilisation d'accessoires hydrauliques, sur grues et sur rallonges hydrauliques, protégées par un système exclusif Fassi se composant de supports en métal couplés à des chaînes de guidage en nylon à haute résistance. Tuyauteries flexibles de grande qualité résistantes à l'ozone.

TREUIL - Dispositif de levage par câble équipé du système exclusif breveté de limiteur de couple et de fin de course mécanique, évitant les risques de toute surcharge directe ou indirecte infligée au treuil. Câble anti-giratoire et poulie de guidage pour enroulement aligné et facilité du câble sur le tambour.



DE

Merkmale

KRANSOCKEL - Kransockel und Ritzel aus Gusseisen dienen der idealen Spannungsverteilung und bieten eine sehr gute Widerstandsfähigkeit. Da keine Schweißnähte vorhanden sind, ist der Kran ungewöhnlich beständig gegen Ermüdungserscheinungen.

GLEITSTÜCKE - Gleitstücke in den Ausschüben, unter Druck montiert, um senkrecht und seitliches Spiel zu verringern, gewährleisten so längere Lebensdauer. Spezielles Material für die Gleitstücke gewährleisten hohe Gleiteigenschaften bei geringen Schmierstoffeinsatz.

TANKS - Kunststofftanks, besonders stoßfest und korrosionsbeständig.

ABSTÜTZUNGEN - Manuell ausfahrbare Abstützungen, optional verfügbar in unterschiedlichen Sonderabstützweiten.

ES

Características

BASE - Base y parte inferior de la columna de fundición de hierro colado para una distribución ideal de los esfuerzos de carga y resistencia superior. La ausencia de soldaduras confiere a la grúa características excepcionales de resistencia a la fatiga.

PATINES DE GUÍA - Patines de guía de los brazos extensibles, con montaje "forzado" para reducir las holguras verticales y laterales, garantizando una vida útil más larga. Patines especiales con elevado grado de deslizamiento y baja necesidad de engrase.

DEPÓSITO - Depósito de material plástico especialmente resistente a los golpes y a la acción corrosiva de cualquier elemento externo.

ESTABILIZADORES - Estabilizadores rotantes a extensión manual también en versión "Extra extensible" y "Super Extra extensible".

NL

Functies

BASIS - Kraanvoet en onderzijde kolom uit gietstaal voor ideale spanningsverdeling en grotere weerstand. Door de afwezigheid van lasnaden is de kraan uitzonderlijk bestendig tegen materiaalmoetheid.

GLIJPLATEN - Glijplaten van de uitschuifbare mastdelen, met "geforceerde" montage, om de verticale en horizontale speling te reduceren en een langere levensduur te garanderen. Speciaal glijplaatmateriaal met een hoge glijfactor en een lage smeringsvraag.

OLIETANK - Kunststof olietank, bijzonder slagbestendig en corrosiebestendig tegen werking van externe invloeden.

STEMPELPOTEN - Handmatig uitschuifbare, opzwenkbare, afstempelcilinders, tevens verkrijgbaar in "Extra Breed", "Super Extra Breed".

Optional

LED ARBEITSSCHEINWERFER - Der Starke und vielseitige Arbeitsscheinwerfer Led mit einstellbaren Richtung hilft, auch unter schlechten Lichtbedingungen, sicher zu arbeiten. Von der Funkfernbedienung aus- und einschaltbar oder am Display.

ZUSÄTZLICHE STEUERLEITUNGEN - Zusätzliche Steuerleitungen für den Gebrauch von Hydraulikzubehör am Kran und am Jib, geschützt durch ein exklusives Gliederkettensystem von Fassi, das aus Metallführungsschienen kombiniert mit hochwiderstandsfähigen Nylon-Führungsketten besteht. In welchen die hochwertigen und UV - beständige Schläuche verlegt sind.

SEILWINDE - Sie verfügt über ein exklusives System mit patentierter Lastzelle und mechanischem Endanschlag, das Risiken durch direkte und indirekte Überlastung, die auf die Seilwinde ausgeübt wird, vermeidet. Verdreharmes Seil und Seilführungsrolle, sorgen für einwandfreies aufrollen des Seiles auf der Windentrommel.

Opcional

LUZ del TRABAJO LED - Luz de trabajo led potente y versátil con dirección variable, ayuda a trabajar en seguridad, también en condiciones de iluminación escasa del ambiente. Se puede activar también mediante el cuadro de pulsadores del radiocomando o del panel de usuario.

TUBERÍAS ADICIONALES - Tuberías adicionales para el uso de accesorios hidráulicos, en grúas y en extensiones hidráulicas, protegidas por un sistema Fassi exclusivo constituido por canaletas metálicas combinadas con cadenas de guía de nylon de alta resistencia. Tubos flexibles de alta calidad y resistentes a la acción del ozono.

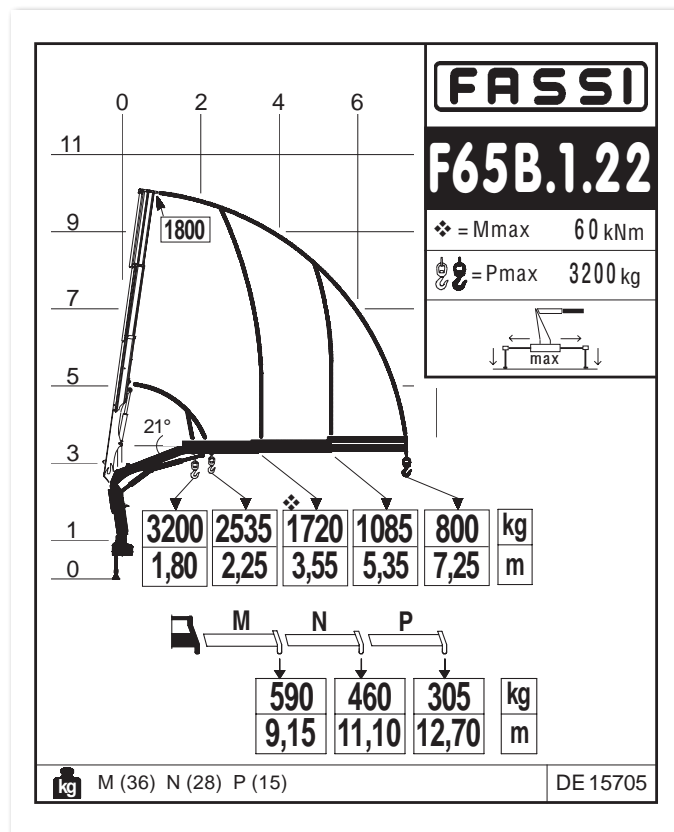
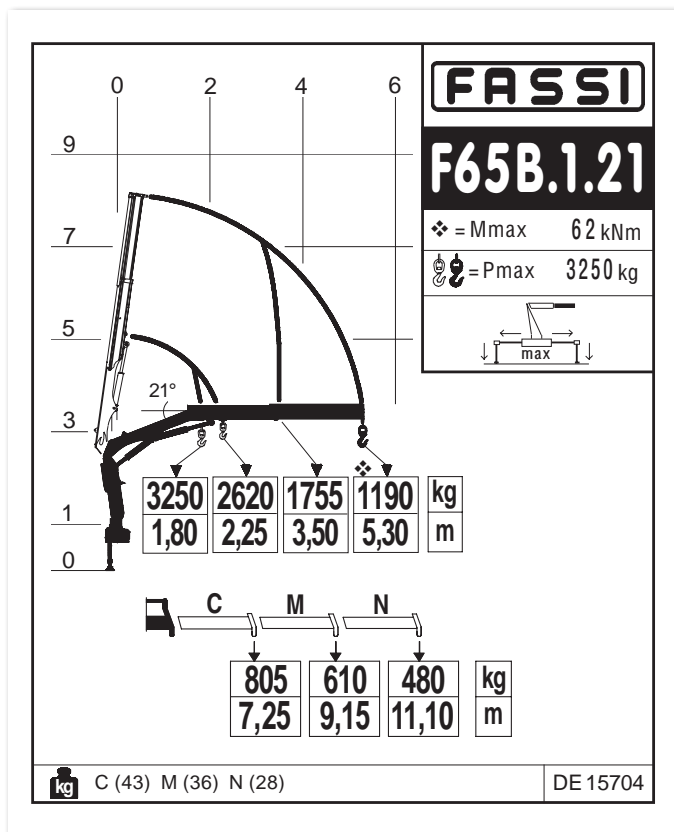
CABRESTANTE - Dispositivo de elevación por cable equipado con un exclusivo sistema patentado de doble limitador final de carrera mecánico, que evita los riesgos que derivan de las sobrecargas directas e indirectas aplicadas sobre el propio cabrestante. Cable anti giro y polea guiada para rebobinado alineado al tambor.

Optionele

LED WERKLAMP - de krachtige en veelzijdige werklamp, alle richtingen instelbaar, helpt u om veilig te werken, zelfs bij slecht natuurlijk daglicht. Deze kan geactiveerd worden door middel van de radiografische afstandsbediening of door middel van het gebruikersbedieningspaneel.

EXTRA FUNCTIES - Extra functies voor het gebruik van hydraulische accessoires op de kraan en op de jib, beschermd door een exclusief systeem van Fassi, bestaande uit metalen goten gecombineerd met nylon hogeweerstandseleidekettingen. Slangen van hoge kwaliteit met verhoogde weerstand tegen ozon - invloeden.

LIER - Hijsinrichting met een lierkabel uitgevoerd met een exclusief, gepatenteerd mechanisch, koppelbegrenzings- en eindafslagsysteem, dat de risico's voorkomt, die veroorzaakt worden door directe en indirecte overbelasting op de lier zelf. Draaivrije lierkabel en lierkabel geleidingskatrol om het uitgelijnd op- en afrollen van de lierkabel op de liertrommel makkelijk te maken.



GB Dynamic load diagrams calculated, tested and certified to lift the loads at the declared reaches

IT Diagrammi di portata dinamici calcolati, collaudati e certificati per sollevare i carichi agli sbracci dichiarati

FR Diagrammes de charge dynamiques calculés, testés et certifiés pour soulever les charges aux extensions déclarées

DE Dynamische Lastdiagramme sind berechnet, getestet und garantieren das Heben der Last bei angegebener Entfernung

ES Diagramas de carga dinámicos, calculados, probados y certificados para la elevación de las cargas a los alcances declarados

NL Dynamische last-vlucht Tabellen berekend, getest en gecertificeerd om de lasten te hijsen op de verklaarde bereiken

Images are exclusively for product presentation - Le immagini hanno solo scopo di presentazione del prodotto - Les images sont à seule fin de la présentation du produit

A radio remote control (optional)

A remote control

Available in a wide range of solutions, shielded against interference and also fitted with a cable, the Fassi RCH/RCS remote controls make for maximum operating customisation in total safety for the operator.

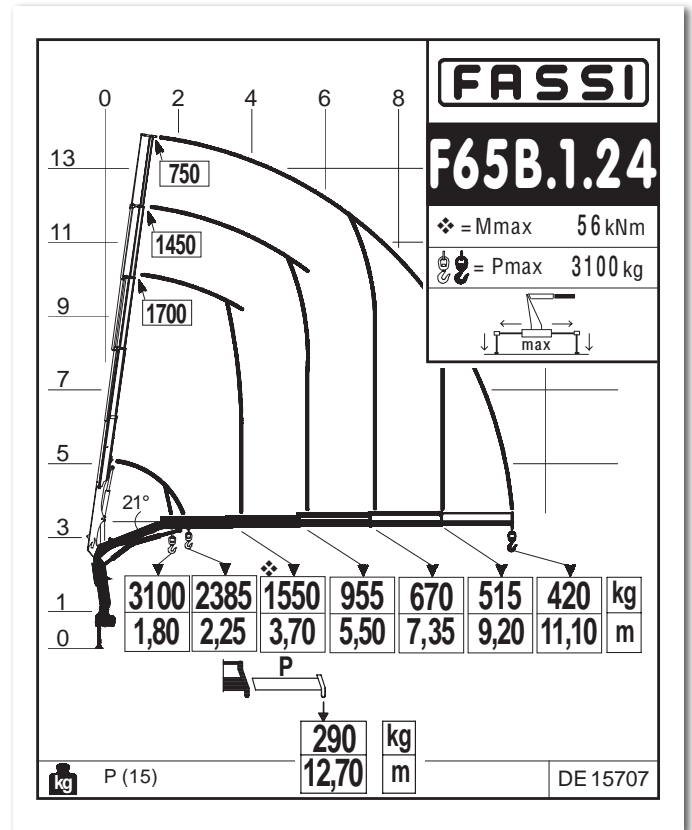
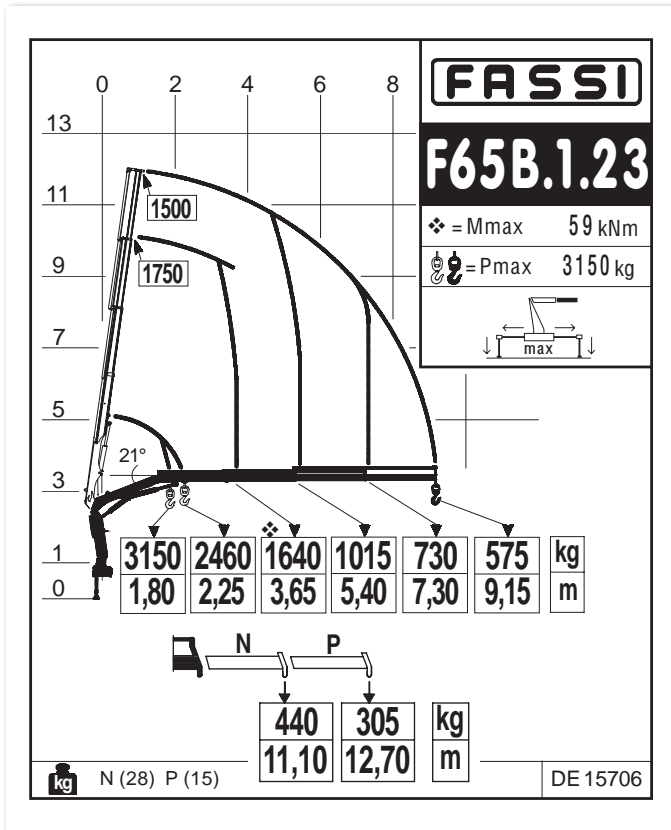
Un radiocomando per la gestione a distanza

Disponibili in un'ampia gamma di soluzioni, schermati contro le interferenze e dotati anche di cavo, i radiocomandi Fassi RCH/RCS assicurano la massima personalizzazione d'esercizio in totale sicurezza per l'operatore.

Une radiocommande pour la gestion à distance

Les radiocommandes Fassi RCH/RCS sont disponibles dans une vaste gamme de solutions, elles sont blindées contre les interférences et fournies de câble, elles garantissent le maximum de la personnalisation d'exercice en toute sécurité pour l'opérateur.





GB Dynamic load diagrams calculated, tested and certified to lift the loads at the declared reaches

IT Diagrammi di portata dinamica calcolati, collaudati e certificati per sollevare i carichi agli sbracci dichiarati

FR Diagrammes de charge dynamiques calculés, testés et certifiés pour soulever les charges aux extensions déclarées

DE Dynamische Lastdiagramme sind berechnet, getestet und garantieren das Heben der Last bei angegebener Entfernung

ES Diagramas de carga dinámicos, calculados, probados y certificados para la elevación de las cargas a los alcances declarados

NL Dynamische last-vluchttafelen berekend, getest en gecertificeerd om de lasten te hijsen op de verklaarde bereiken

Die Bilder sind ausschließlich zur Präsentation des Produktes - Las imágenes son solo propósito de la presentación del producto - De beelden zijn enige doel van de presentatie van het product

Eine Funk-Fernbedienung zur Fernsteuerung

Erhältlich in einer grossen Angebotspalette, abgeschirmt gegen Störungen und auch mit Kabel ausgerüstet, sichern die Funk-Fernbedienungen RCH/RCS von Fassi die grösstmögliche Ausführungspersonalisierung bei absoluter Sicherheit für den Bediener.

Un radiocontrol para el manejo a distancia

Están disponibles en una amplia gama de soluciones, protegidos contra las interferencias y también dotados de cable, los radiocontroles Fassi RCH/RCS garantizan, con total seguridad para el operador, la máxima personalización de trabajo.

Een afstandsbediening

Verkrijgbaar in een breed scala van oplossingen, afgeschermd tegen interferentie en tevens uitgerust met een kabel, zorgen de Fassi RCH/RCS afstandsbedieningen, in alle veiligheid, voor het maximale bedieningsmaatwerk voor de kraanmachinist



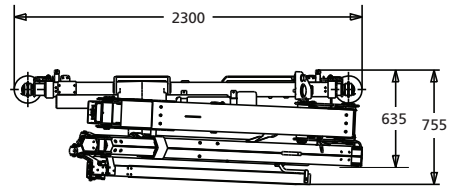
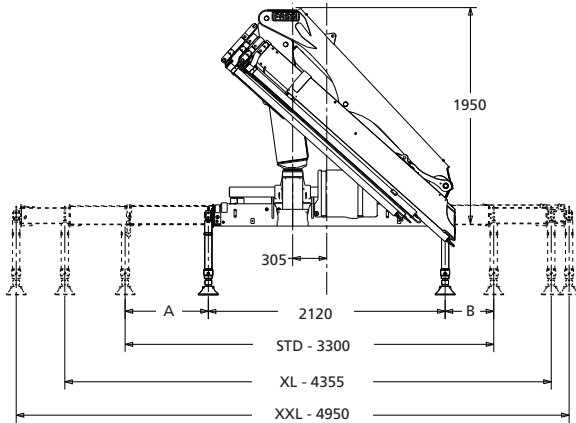
F65B.1 dynamic - F65B.1 e-dynamic

Technical data

kg/m													
	kNm	tm	m	m	°	kNm	MPa	l/min	l	kg	mm	mm	mm
F65B.1.21	62	6,32	5,45	1,80	400	7,8	32	20	33	715	2300	635	1950
F65B.1.22	60	6,12	7,40	3,70	400	7,8	32	20	33	790	2300	635	1950
F65B.1.23	59	6,01	9,30	5,50	400	7,8	32	20	33	865	2300	635	1950
F65B.1.24	56	5,71	11,25	7,40	400	7,8	32	20	33	930	2300	635	1950

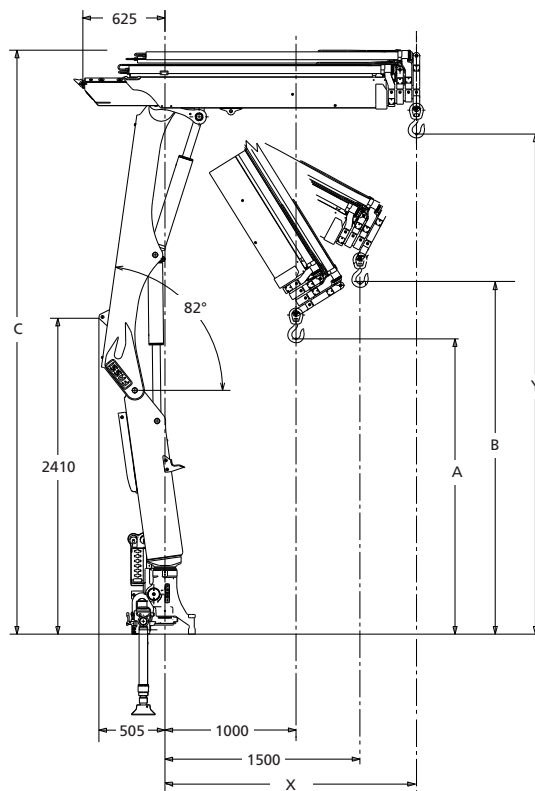
	Lifting capacity	Standard reach	Hydraulic extension	Rotation	Rotation torque	Working pressure	Pump capacity	Oil tank capacity	Crane weight	Crane width	Installation width	Crane height
	Capacità di sollevamento	Sbraccio standard	Estensione idraulica	Angolo di rotazione	Coppia di rotazione	Pressione d'esercizio	Portata della pompa	Capacità serbatoio olio	Peso gru	Larghezza gru	Larghezza di montaggio	Altezza gru
	Capacité de levage	Bras standard	Extension hydraulique	Rotation	Couple de rotation	Pression d'utilisation	Débit de la pompe	Capacité du réservoir d'huile	Poids de la grue	Largeur de la grue	Largeur de montage	Hauteur de la grue
	Hubmoment	Standardausladung	Hydraulische Ausladung	Schwenkbereich	Schwenkmoment	Arbeitsdruck	Ölfördermenge	Öltankgröße	Eigengewicht des Std. krane	Kranbreite	Einbaubreite	Kranhöhe
	Capacidad de elevación	Brazo standard	Extensión hidráulica	Ángulo de rotación	Potencia de rotación	Presión de trabajo	Capacidad de la bomba	Capacidad depósito aceite	Peso de la grúa	Anchura de la grúa	Anchura de montaje	Altura de la grúa
	Hefvermogen	Standaardarm	Hydraulische verlenging	Zwenkbereik	Draaimoment	Werkdruk	Pomp-opbrengst	Capacitet van de olietank	Eigen gewicht	Kraanbreedte	inbouwbreedte	Kraanhoogte

F65B.1 dynamic - F65B.1 e-dynamic



	STD	XL	XXL
A	745	1285	1720
B	435	950	1110

F65B.1 dynamic - F65B.1 e-dynamic



	A	B	C	X	Y
F65B.1.21	2475	3085	4425	1680	3860
F65B.1.22	2400	2960	4445	1740	3870
F65B.1.23	2320	2840	4535	1800	3900
F65B.1.24	2255	2680	4455	1920	3815



GB

ELECTRONIC DOCUMENTATION

All documentation related to the "Techno chips" and the crane is available in electronic format. Require all information you may need directly to your Fassi dealer or download them from the internet site: www.fassi.com.

IT

DOCUMENTAZIONI ELETTRONICHE

Tutte le documentazioni relative alle "Techno chips" e alle gru sono disponibili in formato elettronico. Possono essere richieste direttamente ai concessionari Fassi, oppure "scaricate" on line dal sito internet www.fassi.com.

FR

DOCUMENTATION ELECTRONIQUE

Toutes les informations relatives aux "Techno chips" et aux grues sont disponibles sous format électronique. Elles peuvent être demandées aux concessionnaires Fassi ou téléchargées sur le site www.fassi.com.

DE

ELEKTRONISCHE DOKUMENTATION

Alle Dokumentation bezogen auf den „Techno Chip“ und Kran sind digital verfügbar. Für alle Informationen die Sie benötigen, können Sie die Fassi – Händler kontaktieren oder als Download auf der www.fassi.com Homepage erhalten.

ES

DOCUMENTACION ELECTRÓNICA

Toda la información relativa a los "Techno chips" y a las grúas está disponible en formato electrónico. Se puede solicitar directamente a los concesionarios Fassi, o bien descargarse on line desde la web www.fassi.com.

NL

ELEKTRONISCHE DOCUMENTATIE

Alle documentatie met betrekking tot de "Techno chips" en de kraan is beschikbaar in elektronische vorm. Alle vereiste informatie kunt u rechtstreeks van uw Fassi dealer verkrijgen of d.m.v. het downloaden van de betreffende informatie van de internetsite: www.fassi.com.

FASSI

www.fassi.com

FASSI GRU S.p.A.
Via Roma, 110
24021 Albino (Bergamo) ITALY
Tel- +39 035 776400
Fax +39 035 755020
<http://www.fassi.com>
E-mail: fassi@fassi.com

COMPANY WITH
QUALITY SYSTEM
CERTIFIED BY DNV GL
= ISO 9001 =