

F950RA he-dynamic

F950RA he-dynamic



FASSI
CRANES WITHOUT COMPROMISE

GB

F950RA he-dynamic

LIFTING CAPACITY:

up to 80,22 tm

MAX OUTREACH:

up to 32,00 m with jib

OVERALL DIMENSIONS:

l 1,80 m , w 2,50 m , h 2,57 m

ELECTRONIC/HYDRAULIC EQUIPMENT

IMC integral machine control

FX800 control unit

D900 digital distributor bank

RCH/RCS radio remote control unit

ADC automatic dynamic control

flow sharing

CHARACTERISTICS:

he-dynamic version (.2): with linkage

XP device

ProLink system with double linkage

continuous rotation on a slew ring

IT

F950RA he-dynamic

CAPACITÀ DI SOLLEVAMENTO:

fino a 80,22 tm

MAX SBRACCIO IDRAULICO:

fino a 32,00 m con jib

INGOMBRO GRU SUL CASSONE:

l 1,80 m , w 2,50 m , h 2,57 m

DOTAZIONE ELETTRONICA/IDRAULICA:

sistema di controllo integrale IMC

unità di controllo FX800

distributore idraulico digitale D900

unità di comando radio RCH/RCS

controllo della dinamica ADC

flow sharing

CARATTERISTICHE:

versione dynamic (.2): con biellismo

dispositivo XP

sistema ProLink doppia biella

rotazione continua su ralla

FR

F950RA he-dynamic

CAPACITÉ DE LEVAGE:

jusqu'à 80,22 tm

BRAS HYDRAULIQUE:

jusqu'à 32,00 m avec jib

ENCOMBREMENT GRUE:

l 1,80 m , w 2,50 m , h 2,57 m

ÉQUIPEMENT ÉLECTRONIQUE/HYDRAULIQUE:

système de contrôle intégral IMC

unité de contrôle FX800

distributeur hydraulique digital D900

unité de commande radio RCH/RCS

contrôle de la dynamique ADC

flow sharing

CARACTÉRISTIQUES:

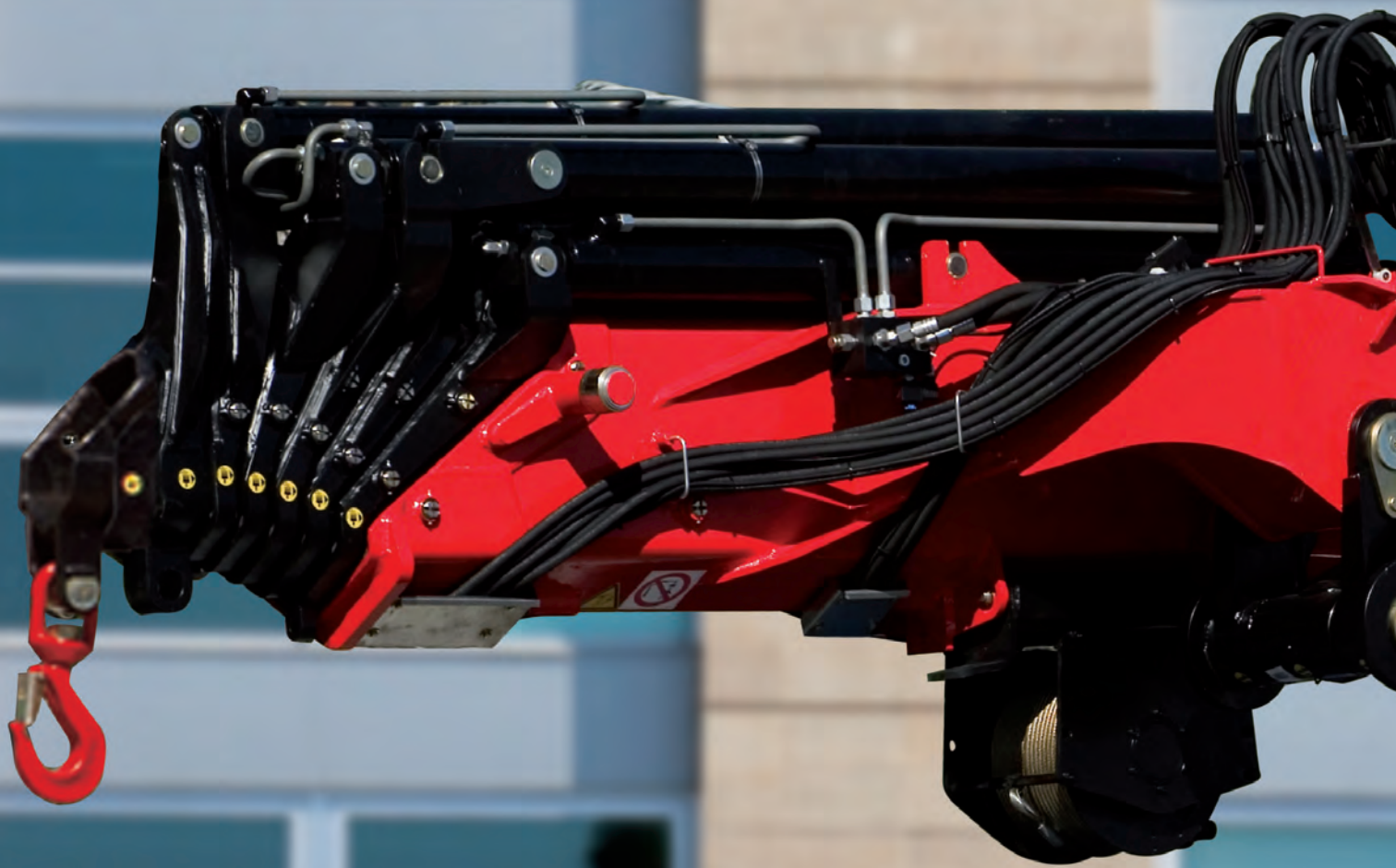
version dynamic (.2): avec bielle

dispositif XP

système ProLink avec double bielle

rotation continue sur couronne dentée

The images are sole purpose of presentation of the product - Le immagini hanno solo scopo di presentazione del prodotto - Les images sont à seule fin de la présentation du produit



DE

F950RA he-dynamic

HUBMOMENT:

bis 80,22 tm

GRÖßTE HYDRAULISCHE AUSLADUNG:

bis 32,00 m mit jib

KRAN MABE:

l 1,80 m , w 2,50 m , h 2,57 m

ELEKTRONISCHE/HYDRAULISCHE AUSRÜSTUG:

integriertes Steuerungssystem IMC

Überlastabschalteinrichtung FX800

digitaler Steuerblock D900

Funkfernsteuerung RCH/RCS

automatische Dynamik Kontrolle ADC

Flow Sharing

HAUPTMERKMAL:

dynamic Version (.2): mit hebelsystem

System XP

ProLink System und Doppelkniehebel

Endlosschwenkwerk 360°

ES

F950RA he-dynamic

POTENCIA DE ELEVACIÓN:

hasta 80,22 tm

MÁXIMO ALCANCE HIDRÁULICO:

hasta 32,00 m con jib

EMBARAZADO GRÚA:

l 1,80 m , w 2,50 m , h 2,57 m

DOTACIÓN ELECTRÓNICA/HIDRÁULICA:

sistema de control integral IMC

unidad de control FX800

distribuidor hidráulico digital D900

unidad de mando radio RCH/RCS

dispositivo control dinámico ADC

flow sharing

CARACTERÍSTICAS:

versión dynamic (.2): con sistema de bielas

dispositivo XP

sistema ProLink y doble mecanismo a biela

rotación continua sobre corona

NL

F950RA he-dynamic

HEFCAPACITEIT:

t/m 80,22 tm

MAX BEREIK:

tot 32,00 m met fly-jib

AFMETINGEN:

l 1,80 m , w 2,50 m , h 2,57 m

ELEKTRONISCHE/HYDRAULISCHE APPARATUUR:

IMC integrale machine controle

FX800 besturingseenheid

D900 digitaal vientelblock

RCH/RCS radiografische afstandsbediening

ADC automatische dynamische controle

flow sharing

KARAKTERISTIEKEN:

Dynamische versie (.2) met knieheveldsysteem

XP - voorziening

Prolink system met dubbele kniehevelds

Endlos-Schwenkwerk 360°

Die Bilder sind ausschließlich zur Präsentation des Produktes - Las imágenes son solo propósito de la presentación del producto - De beelden zijn enige doel van de presentatie van het product



F950
Gallery





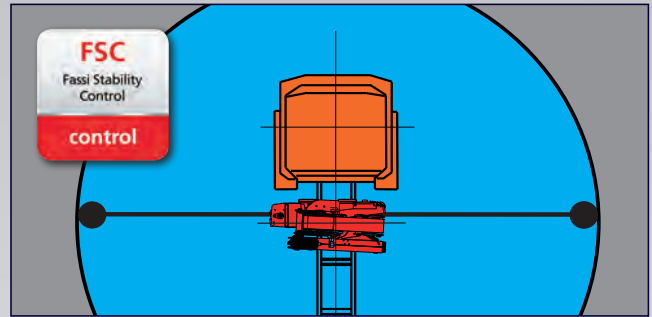


OPTIONAL

| | | | | | | | |
|--------------------------------------------------------------|-------------------------------------------------------------|---------------------------------------------------------------------------|------------------------------------------------------------|---------------------------------------------------------------------|------------------------------------------------------------|-----------------------------------------------------|----------------------------------------------------------|
| <p>IMC Integral Machine Control control</p> | <p>ADC Automatic Dynamic Control control</p> | <p>D900 Digital Multifunction Distributor Bank control</p> | <p>RCH/RCS Radio Remote Control control</p> | <p>FX800 Fassi Electronic Control control</p> | <p>*FSC Fassi Stability Control control</p> | <p>GV Graphic Visualizer control</p> | <p>AV Alphanumeric Visualizer control</p> |
| <p>*CPM Crane Position Monitoring control</p> | <p>OTC Oil Temperature Control control</p> | <p>FS Flow Sharing performance</p> | <p>XF Extra Fast performance</p> | <p>MPES Multi Power Extension System performance</p> | <p>XP Extra Power performance</p> | <p>ME Manual Extension control</p> | <p>JDP Jib Dual Power performance</p> |
| <p>FL Full Lift performance</p> | <p>PROLINK Progressive Link performance</p> | <p>UHSS Ultra High Strength Steel strength</p> | <p>FWD Fewer Welds Design strength</p> | <p>CQ Cast Quality strength</p> | | | |



FX800
Fassi Electronic Control
control



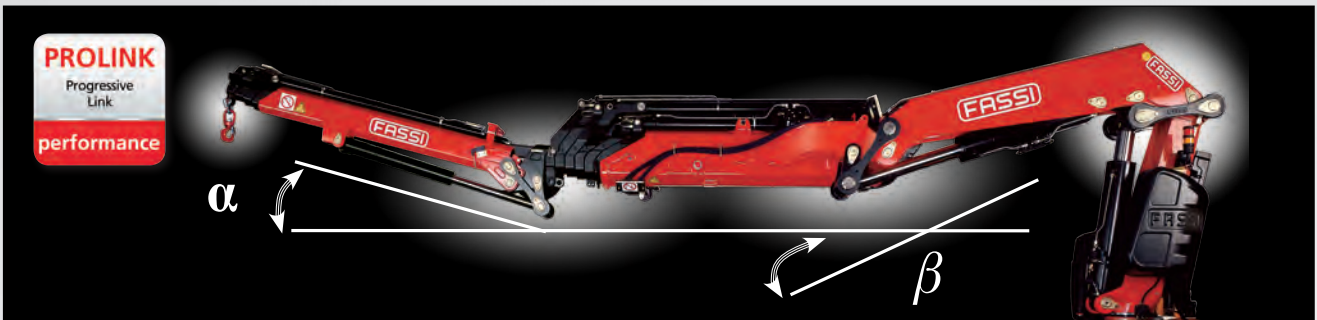
FSC
Fassi Stability Control
control



RCH/RCS
Radio Remote Control
control



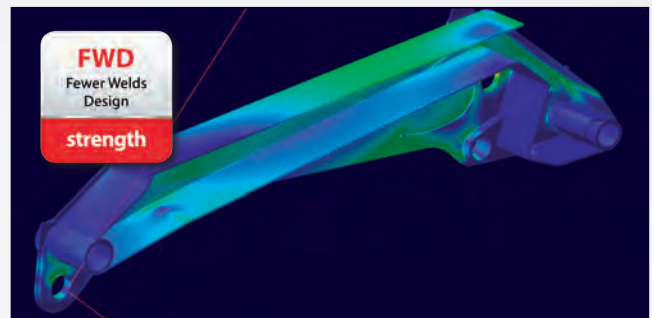
D900
Digital Multifunction Distributor Bank
control



PROLINK
Progressive Link
performance



XP
Extra Power
performance



FWD
Fewer Welds Design
strength

Crane belonging to the HC1S2 class (if installed on truck) according to EN 12999:2011 - Gru appartenente alla classe HC1S2 (se allestita su camion) secondo la norma EN12999:2011 - Grue appartenant à la classe HC1S2 (s'il est installé sur le camion) selon la norme EN 12999: 2011 - Crane aus der HC1S2 Klasse (wenn sie auf Lastwagen montiert) nach EN 12999:2011 - Grúa que pertenece a la clase HC1S2 (si está instalado en el camión), de acuerdo con la norma EN 12999:2011 - Kraan die behoren tot de HC1S2 klasse (indien geïnstalleerd op de vrachtwagen) volgens EN 12999:2011



GB CONTINUOUS ROTATION

Continuous rotation with double roller and ball guide turntable and motoreducer.

IT ROTAZIONE CONTINUA

Rotazione continua su ralla a doppia circolazione di sfere con motoriduttore.

FR ROTATION CONTINUE

Rotation continue sur couronne dentée à double guidage par roulements avec motoréducteur.

DE 360°-ENDLOS SCHWENKBEREICH

360°-Endlos Schwenkbereich, Drehkranz doppelt Kugellagert mit Getriebemotor.

ES ROTACIÓN CONTINUA

Rotación continua en chumacera de doble circulación de bolas con motorreductor.

NL VOORTDURENDE OPZWENKING

Voortdurende opzwenking over wagensmeer met dubbele rollagers en bewegingsreducerklep.

F950RA he-dynamic

more info>>www.fassi.com

GB

Features

BASE - Base with slots for tie rod fastening or for integrated counterframe allowing limitation of fitting height. Base is available on request also in "LP" version (Low Profile) for integrated subframe to restrict the height of the set-up.

BOOMS GUIDE - Extension booms guide shoes with "forced" assembly to reduce vertical and horizontal clearance, ensuring greater durability and adjustable lateral guide shoes. Special guide shoes material with high sliding degree and low greasing request.

TANK - Plastic tank, particularly resistant to shocks and the corrosive action of any external element.

OUTRIGGER - HHydraulically extendable outriggers with jointed outrigger rams plate in monocast material. Hoses fitted inside the stabiliser supports. Independent hydraulic distributor for the control of the outriggers; it can be also activated by radio control. Available as option hydraulic tiltable outriggers.

Optional

WORKLIGHT - Powerful and versatile light that can be directed as required: helps you to work safely, even in conditions of poor natural light. Can be activated by means of the radio remote control pushbuttons.

JIB - Additional hydraulic articulation to increase the reach and to move loads horizontally at different heights (without preventing to fold the crane in its natural rest position). Exclusive Fassi Prolink system allowing to increase the working angle of the jib by 20 degrees above the horizontal line.

SEAT - Ergonomic, protected position to allow the operator greater control when carrying out specific movement and lifting operations. There are many possibilities of adjustments to find out the most comfortable working and control position and heated top seat as option.

SUPPLEMENTARY FUNCTIONS - Supplementary functions for the use of hydraulic accessories on the crane and the jib, protected by an exclusive Fassi system consisting of metal trays paired with highly resistant nylon guide-chains. High quality hoses resistant to the ozone action.

WINCH - Cable-operated lifting device equipped with an exclusive, patented mechanical, torque and end stop limiter system which avoids the risks resulting from direct and indirect overload applied to the winch itself. Anti-revolving cable and cable guide pulley to make easy the aligned winding of the cable on the winch drum.

IT

Caratteristiche

BASAMENTO - Basamento con asole per fissaggio con tiranti o per controtelaio integrato che consente il contenimento dell'altezza di installazione. Disponibile a richiesta anche in versione LP (Low Profile) con basamento ribassato.

PATTINI DI GUIDA - Pattini di guida dei bracci sfilabili, a montaggio "forzato" per ridurre giochi verticali e laterali garantendo prolungamento durata e pattini laterali registrabili. Materiale pattino speciale con elevato grado di scorrimento e richiesta di basso ingrassaggio.

SERBATOIO - Serbatoio in materiale plastico particolarmente resistente ai colpi e all'azione corrosiva di qualsiasi elemento esterno.

STABILIZZATORI - Stabilizzatori ad extra estensione idraulica con piattello stabilizzatore snodato e piastre d'appoggio in Monocast. Tubazioni all'interno del supporto stabilizzatori. Comando con distributore indipendente anche via radio. Disponibilità opzionale di rotazione idraulica stabilizzatori.

Optional

FARO DA LAVORO - Potente e versatile faro a direzione variabile, attivabile dalla pulsantiera radiocomando, aiuta a lavorare con sicurezza anche in condizioni di scarsa luminosità ambientale.

JIB - Articolazione idraulica supplementare che permette di aumentare lo sbraccio della gru e, raggiunta l'altezza desiderata, spostare il carico orizzontalmente rispetto al terreno (senza pregiudicare la prevista configurazione a riposo della gru). Esclusivo sistema Prolink Fassi che permette di aumentare l'angolo di lavoro della prolunga idraulica sopra la linea orizzontale di 20°.

SEGGIOLINO - Postazione ergonomica e protetta per consentire all'operatore un maggiore controllo nel caso di specifiche operazioni di movimentazione e sollevamento. Posizione di lavoro e dei comandi regolabile ed opzione sedile riscaldato.

TUBAZIONI SUPPLEMENTARI - Tubazioni supplementari per l'utilizzo di accessori idraulici, su gru e su prolunghe idrauliche, protette da un esclusivo sistema Fassi composto da canaline in metallo abbinata a catene-guida in nylon ad alta resistenza. Tubi flessibili di alta qualità resistenti all'azione dell'ozono.

VERRICELLO - Dispositivo di sollevamento a fune dotato di esclusivo sistema brevettato di limitatore di coppia e di fine corsa meccanico, che evita i rischi derivati da sovraccarico diretto e indiretto applicato al verricello stesso. Fune antigirevole e carrucola guida per riavvolgimento allineato facilitato della fune sul tamburo.

FR

Caractéristiques

EMBASE - Embase avec oreilles de fixation et tirants ou par faux-châssis intégré limitant de la hauteur de l'installation. Disponible aussi, sur demande, en version LP (Low Profile) pour faux-châssis intégré, avec hauteur réduite.

PATINS DE GUIDAGE - Patins de guidage sur les bras d'extension, à montage "forcé" afin de réduire les jeux verticaux et latéraux prolongeant la durée de vie et patins latéraux réglables. Patins en matériel spécial avec un degré de glissement élevé et demande réduite d'engrassage.

RÉSERVOIR - Réservoir en matière plastique très résistant aux chocs et à l'action corrosive de tout élément extérieur.

STABILISATEURS - Stabilisateurs à extension hydraulique avec plat vérin stabilisateurs pivotant et plaques d'appui en Monocast. Tuyauteries à l'intérieur du support des stabilisateurs. Distributeur hydraulique dédié pour commande manuelle ou radio des stabilisateurs. Disponibilité comme option des stabilisateurs pivotants hydrauliquement.

En option

PHARE DE TRAVAIL - Phare directionnel variable, puissant et adaptable, qui permet de travailler en toute sécurité même avec une mauvaise visibilité. Peut être activé avec les boutons de la radiocommande.

JIB - Articulation hydraulique supplémentaire permettant d'augmenter l'extension de la grue et, une fois la hauteur désirée atteinte, de déplacer la charge horizontalement par rapport au sol (sans intervenir sur la configuration initiale de la grue au repos). Système Prolink Fassi exclusif augmentant l'angle de travail des rallonges hydrauliques de 20 degrés au-dessus de la ligne horizontale.

SIÈGE - Poste ergonomique et protégé qui permet à l'opérateur un contrôle optimal lors d'opérations de déplacement et de levage spécifiques. Position de travail et des commandes réglable et option siège réchauffé.

TUYAUTERIES SUPPLÉMENTAIRES - Tuyauteries supplémentaires pour l'utilisation d'accessoires hydrauliques, sur grues et sur rallonges hydrauliques, protégées par un système exclusif Fassi se composant de supports en métal couplés à des chaînes de guidage en nylon à haute résistance. Tuyauteries flexibles de grande qualité résistantes à l'ozone.

TREUIL - Dispositif de levage par câble équipé du système exclusif breveté de limiteur de couple et de fin de course mécanique, évitant les risques de toute surcharge directe ou indirecte infligée au treuil. Câble anti-giratoire et poulie de guidage pour enroulement aligné et facilité du câble sur le tambour.

DE**Features**

FUNDAMENT - Fundament mit Langlöchern zum Befestigen mit Gewindestangen oder für integrierten Montagerahmen zum Erreichen einer niedrigeren Bauhöhe. Das Fundament ist auch, auf Verlangen, in „LP“ Version (Low Profile) für integrierten Montagerahmen erhältlich, um die Bauhöhe noch mehr zu verringern.

GLEITSTÜCKE - Gleitstücke in den Ausschüben, unter Druck montiert, um senkrecht und seitliches Spiel zu verringern, garantieren eine längere Lebensdauer und einstellbare seitliche Gleitstücke. Spezielles Material für die Gleitstücke gewährleisten hohe Gleiteigenschaften bei geringem Schmierstoffeinsatz.

TANKS - Kunststofftanks, besonders stoßfest und korrosionsbeständig.

ABSTÜTZUNGEN - Hydraulisch ausfahrbare Abstützung mit beweglichen und gegossenen Abstütztellern. Die Leitungen sind im Inneren des Abstützträgers verlegt. Spezielles Hydraulikventil für Steuerung der Abstützungen, über die Funkfernbedienung bedienbar. Optional Hydraulisch hohlenbare Abstützzylinder möglich.

Optional

ARBEITSSCHEINWERFER - Leistungsstarker und vielseitiger Scheinwerfer, in verschiedenen Richtungen drehbar, hilft, auch unter schlechten Lichtbedingungen sicher zu arbeiten. Auch von der Funkfernbedienung aus- und einschaltbar.

JIB - Hydraulisch bewegter Zusatzknickarm, der die hydraulische Reichweite des Krans erhöht und wenn die gewünschte Höhe erreicht ist um die Ladung beispielsweise horizontal zu bewegen, ohne andere Kranfunktionen zu betätigen. Das Exklusive Fassi Prolink – System erlaubt ein Überstrecken des Jibs von 20° über der Horizontalen.

HOCHSITZ - Ergonomische und geschützte Position, um dem Bediener eine bessere Kontrolle beim Ausfahren und Heben von Lasten zu gestatten. Der Hochsitz besitzt viele Einstellmöglichkeiten, um die bequemste Arbeitsposition zu finden. Optional ist eine beheizbare Sitzschale möglich.

ZUSÄTZLICHE STEUERLEITUNGEN - Zusätzliche Steuerleitungen für den Gebrauch von Hydraulikzubehör am Kran und am Jib, geschützt durch ein exklusives Gliederkettensystem von Fassi, das aus Metallführungsschienen kombiniert mit hochwiderstandsfähigen Nylon-Führungsketten besteht. In welchen die hochwertigen und UV - beständige Schläuche verlegt sind.

SEILWINDE - Sie verfügt über ein exklusives System mit patentierter Lastzelle und mechanischem Endanschlag, das Risiken durch direkte und indirekte Überlastung, die auf die Seilwinde ausgeübt wird, vermeidet. Verdreharmes Seil und Seilführungsrolle, sorgen für einwandfreies aufrollen des Seiles auf der Windentrommel.

ES**Características**

BASE - Base con ojales para la fijación con tirantes o para contra bastidor integrado que permite la limitación de la altura de montaje. Es también disponible, sobre demanda, una base "LP" (Low Profile) para falso chasis integrado para obtener una altura de montaje más contenida.

PATINES DE GUÍA - Patines de guía de los brazos que se pueden sacar, de montaje "forzado" para reducir las holguras verticales y laterales, garantizando una vida útil más larga y patines laterales regulados. Patines especiales con elevado grado de deslizamiento y baja necesidad de engrase.

DEPÓSITO - Depósito de material plástico especialmente resistente a los golpes y a la acción corrosiva de cualquier elemento externo.

ESTABILIZADORES - Estabilizadores con extensión hidráulica y cilindro estabilizador con soporte articulado y piastra de apoyo en monocast. Tuberías al interior del soporte estabilizadores. Control con distribuidor hidráulico independiente, también por vía radio. Disponibilidad opcional de rotación hidráulica de los estabilizadores.

Opcional

FARO PARA TRABAJO - Poderoso y versátil faro de dirección variable, ayuda a trabajar en seguridad, también en condiciones de iluminación escasa del ambiente. Se puede activar mediante el cuadro de pulsadores del radiocomando.

JIB - Articulación hidráulica adicional para aumentar el alcance y desplazar la carga horizontalmente a diferentes alturas (sin perjudicar la prevista configuración de la grúa plegada). Sistema exclusivo Prolink Fassi para aumentar el ángulo de trabajo de las prolongas hidráulicas por encima de la línea horizontal de 20 grados.

ASIENTO - Puesto ergonómico protegido para permitir al operario un mayor control en caso de operaciones específicas de manipulación y elevación. Posición de trabajo y de los mandos regulables y opción de asiento calefactado.

TUBERÍAS ADICIONALES - Tuberías adicionales para el uso de accesorios hidráulicos, en grúas y en extensiones hidráulicas, protegidas por un sistema Fassi exclusivo constituido por canaletas metálicas combinadas con cadenas de guía de nylon de alta resistencia. Tubos flexibles de alta calidad y resistentes a la acción del ozono.

CABRESTANTE - Dispositivo de elevación por cable equipado con un exclusivo sistema patentado de doble limitador final de carrera mecánico, que evita los riesgos que derivan de las sobrecargas directas e indirectas aplicadas sobre el propio cabrestante. Cable anti giro y polea guiada para rebobinado alineado al tambor.

NL**Functies**

BASIS - Kraanvoet middels draadeindmontage of voor geïntegreerde montage in het hulpchassis, om zo de montagehoogte te beperken. De kraanvoet is ook, op verzoek, leverbaar in "LP" (Laag Profiel) versie voor hulpchassis integratie om de totale hoogte nog verder te reduceren.

GLIJPLATEN - Glijplaten van de uitschuifbare mastdelen, met "geforceerde" montage, om de verticale en horizontale speling te reduceren en een langere levensduur te garanderen en verstelbare zijgeleidingsnokken. Speciaal glijplaatmateriaal met een hoge glijfactor en een lage smeringsvraag.

OLIETANK - Kunststof olietank, bijzonder slagbestendig en corrosiebestendig tegen werking van externe invloeden.

STEMPELPOTEN - Hydraulisch uitschuifbare afstempelcilinders met verbonden kunststof stempelvoetplaten uit monocast – materiaal. Slangen inwendig in de steunpootbalken gemonteerd. Onafhankelijk hydraulisch ventielblok voor de bediening van de afstempelcilinders; welke ook radiografisch bediend kunnen worden. Handmatig of hydraulisch opzwenkbare afstempelcilinders optioneel verkrijgbaar.

Optionele

WERKLAMPEN - Krachtige en veelzijdige werklamp, welke afgesteld kan worden zoals vereist: helpt u om veilig te werken, zelfs in omstandigheden met weinig (natuurlijk) licht. Kan geactiveerd worden op het bedieningspaneel van de radiografische afstandsbesturing.

JIB - Extra knikbare hydraulische verlenging om de reikwijdte van de kraan te vergroten en om de last horizontaal te verplaatsen ten opzichte van de grond wanneer de gewenste hoogte bereikt is (zonder de voorziene configuratie van de kraan in de ruststand te beïnvloeden). Exclusief Fassi Prolink systeem, welke toestaat om de werkhoeck van de jib te vergroten tot 20 graden boven de horizontale lijn.

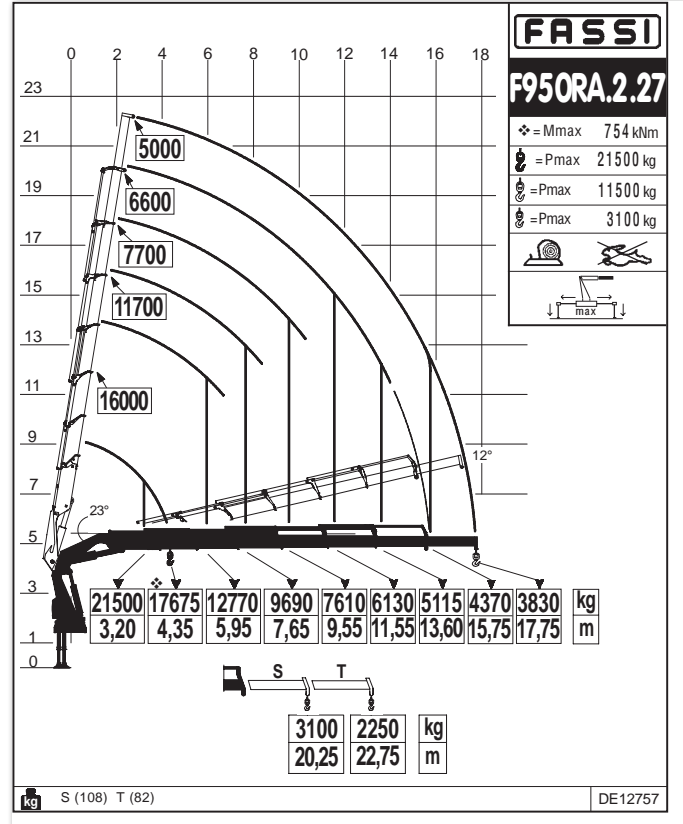
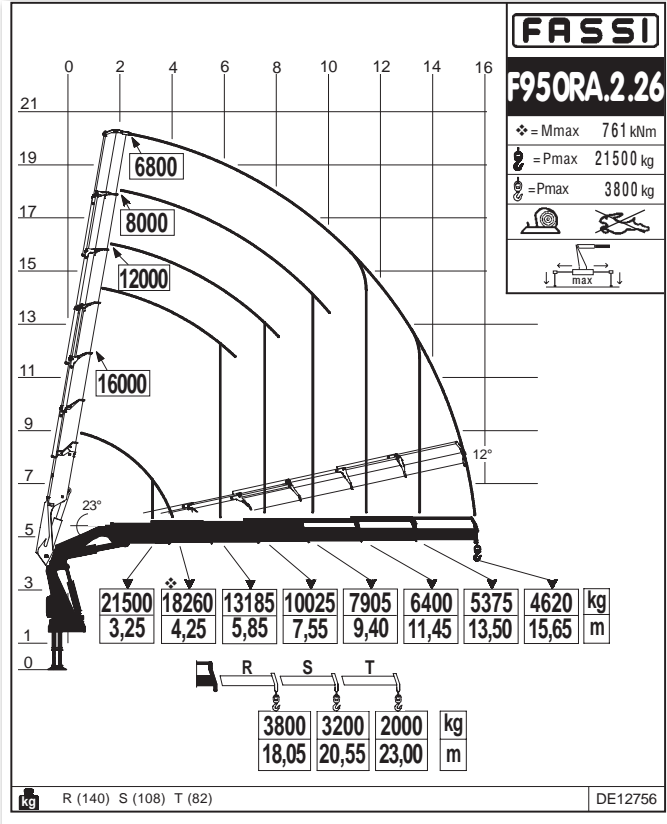
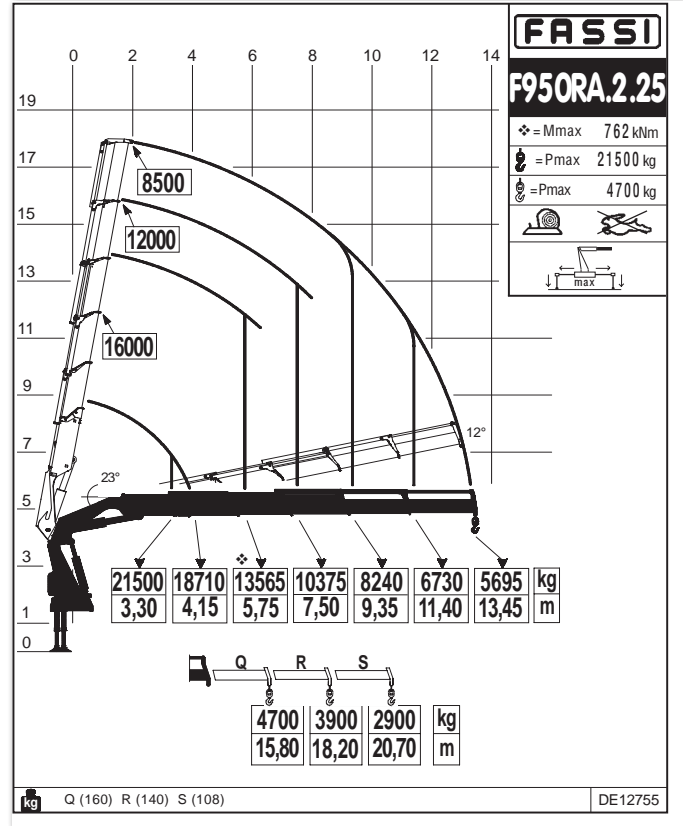
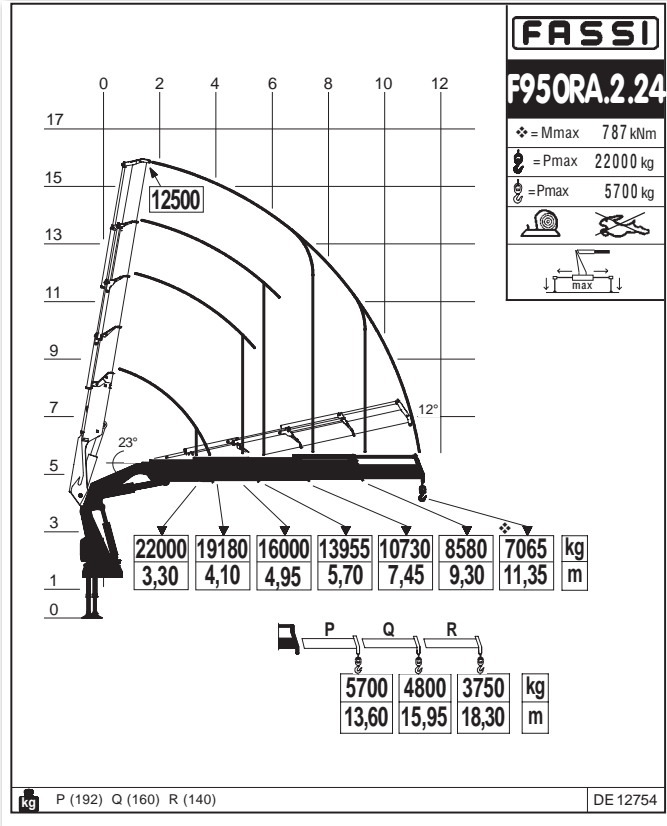
HOOGZIT - Ergonomische beschermde bedieningsplaats, om de bediener meer controle toe te staan tijdens het uitvoeren van specifieke verplaatsings- en hijswerkzaamheden. Er zijn vele mogelijkheden tot afstellen voor de meest comfortabele werkhouding en bedieningspositie en optioneel een verwarmde hoogzitstoel.

EXTRA FUNCTIES - Extra functies voor het gebruik van hydraulische accessoires op de kraan en op de jib, beschermd door een exclusief systeem van Fassi, bestaande uit metalen goten gecombineerd met nylon hogeweerstandsgeleidekettingen. Slangen van hoge kwaliteit met verhoogde weerstand tegen ozon – invloeden.

LIER - Hijsinrichting met een lierkabel uitgevoerd met een exclusief, gepatenteerd mechanisch, koppelpbegrenzings- en eindafslagsysteem, dat de risico's voorkomt, die veroorzaakt worden door directe en indirecte overbelasting op de lier zelf. Draaivrije lierkabel en lierkabel geleidingskatrol om het uitgelijnd op- en afrollen van de lierkabel op de liertrommel makkelijk te maken.







GB Dynamic load diagrams calculated, tested and certified to lift the loads at the declared reaches
IT Diagrammi di portata dinamica calcolati, collaudati e certificati per sollevare i carichi agli sbracci dichiarati
FR Diagrammes de charge dynamiques calculés, testés et certifiés pour soulever les charges aux extensions déclarées

DE Dynamische Lastdiagramme sind berechnet, getestet und garantieren das Heben der Last bei angegebener Entfernung
ES Diagramas de carga dinámicos, calculados, probados y certificados para a elevación de la carga a los alcances declarados
NL Dynamische last-vluchttabellen berekend, getest en gecertificeerd om de lasten te hijsen op de verklaarde bereiken

F950RA.2

Technical data

| kg/m | | | | | | | | | | | | | |
|------------------|-----|-------|-------|-------|-------------------|------|------|----------|-----|-------|------|------|------|
| | kNm | tm | m | m | ° | kNm | MPa | l/min | l | kg | mm | mm | mm |
| F950RA.2.24 | 787 | 80,22 | 11,65 | 7,25 | 360 CONTINUOUS | 80,0 | 32,5 | 80 / 100 | 265 | 7360 | 2525 | 1790 | 2570 |
| F950RA.2.25 | 762 | 77,68 | 13,75 | 9,30 | 360 CONTINUOUS | 80,0 | 32,5 | 80 / 100 | 265 | 7725 | 2525 | 1790 | 2570 |
| F950RA.2.26 | 761 | 77,57 | 15,95 | 11,40 | 360 CONTINUOUS | 80,0 | 32,5 | 80 / 100 | 265 | 8090 | 2535 | 1790 | 2570 |
| F950RA.2.27 | 754 | 76,86 | 18,05 | 13,40 | 360 CONTINUOUS | 80,0 | 32,5 | 80 / 100 | 265 | 8355 | 2535 | 1875 | 2570 |
| F950RA.2.28 | 748 | 76,25 | 20,15 | 15,40 | 360 CONTINUOUS | 80,0 | 32,5 | 80 / 100 | 265 | 8570 | 2535 | 1875 | 2570 |
| F950RA.2.26/L616 | 762 | 77,68 | 27,95 | 20,35 | 360 CONTINUOUS | 80,0 | 32,5 | 80 / 100 | 265 | 9625 | 2540 | 1970 | 2850 |
| F950RA.2.28/L616 | 748 | 76,25 | 32,00 | 24,45 | 360 CONTINUOUS | 80,0 | 32,5 | 80 / 100 | 265 | 10100 | 2540 | 2055 | 2915 |

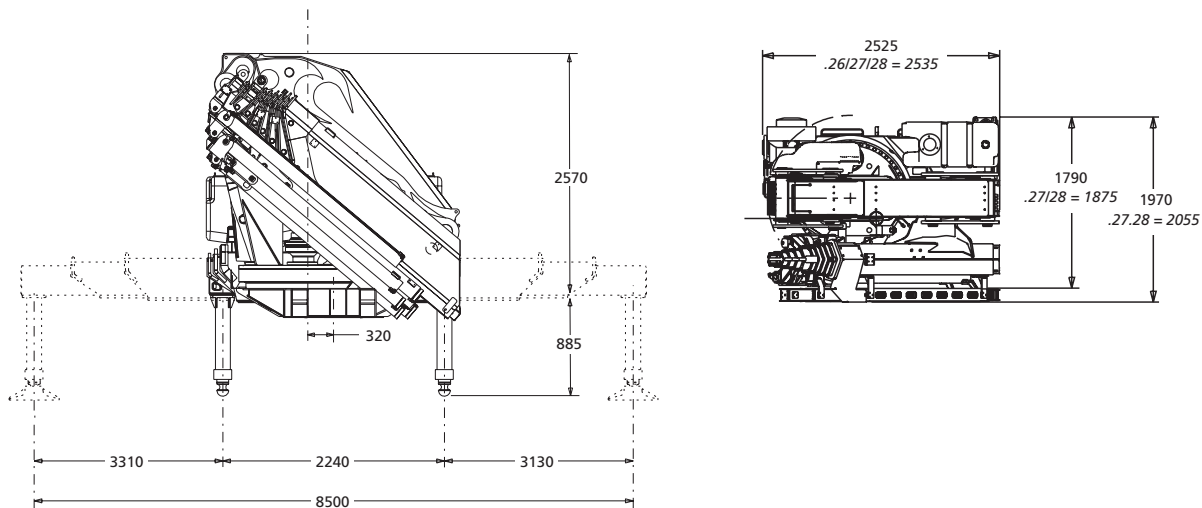
GB / The range of versions available also includes: - IT / La gamma delle versioni disponibili include anche: - FR / La gamme de versions disponibles inclut également: DE / Der Bereich der Versionen erhältlich umfasst auch: - ES / La gama de versiones disponibles también incluye: - NL / Het bereik van versies beschikbaar omvat ook:

F950RA.2.25 L616, F950RA.2.27 L425, F950RA.2.27 L426, F950RA.2.27 L615, F950RA.2.27 L616, F950RA.2.28 L425, F950RA.2.28 L426

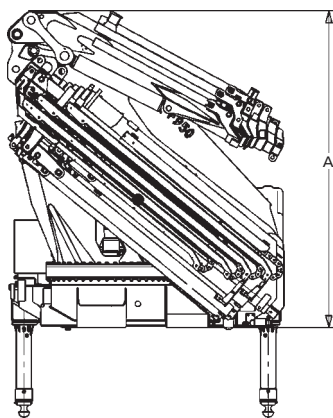
| kg/m | | | | | | | | | | | | | |
|------------------|-----|-------|-------|-------|-------------------|------|------|----------|-----|------|------|------|------|
| | kNm | tm | m | m | ° | kNm | MPa | l/min | l | kg | mm | mm | mm |
| F950RA.2.25/L616 | 762 | 77,68 | 25,90 | 18,30 | 360 CONTINUOUS | 80,0 | 32,5 | 80 / 100 | 265 | 9290 | 2540 | 1970 | 2850 |
| F950RA.2.27/L425 | 754 | 76,86 | 29,20 | 21,65 | 360 CONTINUOUS | 80,0 | 32,5 | 80 / 100 | 265 | 9550 | 2540 | 2055 | 2915 |
| F950RA.2.27/L426 | 754 | 76,86 | 30,00 | 22,35 | 360 CONTINUOUS | 80,0 | 32,5 | 80 / 100 | 265 | 9650 | 2540 | 2055 | 2915 |
| F950RA.2.27/L615 | 754 | 76,86 | 28,15 | 20,65 | 360 CONTINUOUS | 80,0 | 32,5 | 80 / 100 | 265 | 9790 | 2540 | 2055 | 2640 |
| F950RA.2.27/L616 | 754 | 76,86 | 29,95 | 22,40 | 360 CONTINUOUS | 80,0 | 32,5 | 80 / 100 | 265 | 9890 | 2540 | 2055 | 2840 |
| F950RA.2.28/L425 | 748 | 76,25 | 30,20 | 22,65 | 360 CONTINUOUS | 80,0 | 32,5 | 80 / 100 | 265 | 9740 | 2540 | 2055 | 2915 |
| F950RA.2.28/L426 | 748 | 76,25 | 32,00 | 24,35 | 360 CONTINUOUS | 80,0 | 32,5 | 80 / 100 | 265 | 9840 | 2540 | 2055 | 2915 |

| Lifting capacity | Standard reach | Hydraulic extension | Rotation | Rotation torque | Working pressure | Pump capacity | Oil tank capacity | Crane weight | Crane width | Installation width | Crane height | |
|--------------------------|-------------------|--------------------------|---------------------|----------------------|------------------------|-----------------------|-------------------------------|------------------------------|---------------------|------------------------|--------------------|--|
| Capacità di sollevamento | Sbraccio standard | Estensione idraulica | Angolo di rotazione | Coppia di rotazione | Pressione d'esercizio | Portata della pompa | Capacità serbatoio olio | Peso gru | Larghezza gru | Larghezza di montaggio | Altezza gru | |
| Capacité de levage | Bras standard | Extension hydraulique | Rotation | Couple de rotation | Pression d'utilisation | Débit de la pompe | Capacité du réservoir d'huile | Poids de la grue | Largueur de la grue | Largeur de montage | Hauteur de la grue | |
| Hubmoment | Standardausladung | Ausladung hydr. Ausschub | Schwenkbereich | Schwenkmoment | Arbeitsdruck | Ölfördermenge | Öltankgröße | Eigengewicht des Std. kranes | Kranbreite | Einbaubreite | Kranhöhe | |
| Capacidad de elevación | Brazo standard | Extensión hidráulica | Ángulo de rotación | Potencia de rotación | Presión de trabajo | Capacidad de la bomba | Capacidad depósito aceite | Peso de la grúa | Anchura de la grúa | Anchura de montaje | Altura de la grúa | |
| Hefvermogen | Standaardarm | Hydraulische verlenging | Zwenkbereik | Draaimoment | Werkdruk | Pomp-opbrengst | Capacitet van de olietank | Eigen gewicht | Kraanbreedte | inbouwbreedte | Kraanhoogte | |

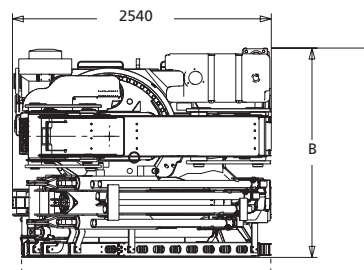
F950RA he-dynamic



L SERIE



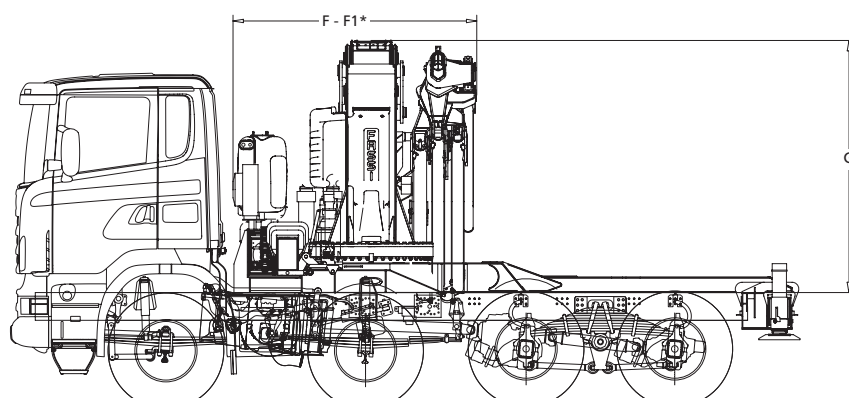
| | A |
|-----------------|----------|
| .25/L616 | 2850 mm |
| .26/L616 | 2850 mm |
| .27/L425 | 2915 mm |
| .27/L426 | 2915 mm |
| .27/L615 | 2640 mm |
| .27/L616 | 2840 mm |
| .28/L425 | 2915 mm |
| .28/L426 | 2915 mm |
| .28/L616 | 2915 mm |



| | B | C |
|-----------------|----------|----------|
| .25/L616 | 1970 mm | 2125 mm |
| .26/L616 | 1970 mm | 2125 mm |
| .27/L425 | 2055 mm | 2210 mm |
| .27/L426 | 2055 mm | 2210 mm |
| .27/L615 | 2055 mm | 2210 mm |
| .27/L616 | 2055 mm | 2210 mm |
| .28/L425 | 2055 mm | 2210 mm |
| .28/L426 | 2055 mm | 2210 mm |
| .28/L616 | 2055 mm | 2210 mm |

| | | | | | | | | | | | |
|-------------|---------|-------------|---------|-------------|---------|-------------|---------|-------------|---------|-------------|---------|
| L425 | 1100 kg | L426 | 1200 kg | L515 | 1300 kg | L516 | 1400 kg | L615 | 1350 kg | L616 | 1450 kg |
| QL | 55 kg | RL | 36 kg | QL | 55 kg | RL | 36 kg | QL | 55 kg | RL | 36 kg |
| SL | 25 kg | SL | 25 kg | SL | 25 kg | SL | 25 kg | SL | 36 kg | SL | 25 kg |
| TL | 25 kg | TL | 15 kg | SL | 25 kg | TL | 15 kg | SL | 25 kg | TL | 15 kg |

LOW PROFILE



| | F | F1* | G |
|-----------------|----------|------------|----------|
| .24 | 2270 mm | 2450 mm | 2385 mm |
| .25 | 2270 mm | 2450 mm | 2385 mm |
| .26 | 2270 mm | 2450 mm | 2385 mm |
| .27 | 2355 mm | 2535 mm | 2385 mm |
| .28 | 2355 mm | 2535 mm | 2385 mm |
| .25/L616 | 2450 mm | 2605 mm | 2665 mm |
| .26/L616 | 2450 mm | 2605 mm | 2665 mm |
| .27/L425 | 2535 mm | 2690 mm | 2730 mm |
| .27/L426 | 2535 mm | 2690 mm | 2730 mm |
| .27/L615 | 2535 mm | 2690 mm | 2655 mm |
| .27/L616 | 2535 mm | 2690 mm | 2655 mm |
| .28/L425 | 2535 mm | 2690 mm | 2730 mm |
| .28/L426 | 2535 mm | 2690 mm | 2730 mm |
| .28/L616 | 2535 mm | 2690 mm | 2730 mm |

*With supplementary hoses - Con tubazioni supplementari
Avec tuyauterie supplémentaire - Mit Zusätzlichen leitungen
Con tuberías suplementarias - Mit Zusaetzlichen leitungen



GB

ELECTRONIC DOCUMENTATION

All documentation related to the "Techno chips" and the crane is available in electronic format. Require all information you may need directly to your Fassi dealer or download them from the internet site: www.fassi.com.

IT

DOCUMENTAZIONI ELETTRONICHE

Tutte le documentazioni relative alle "Techno chips" e alle gru sono disponibili in formato elettronico. Possono essere richieste direttamente ai concessionari Fassi, oppure "scaricate" on line dal sito internet www.fassi.com.

FR

DOCUMENTATION ELECTRONIQUE

Toutes les informations relatives aux "Techno chips" et aux grues sont disponibles sous format électronique. Elles peuvent être demandées aux concessionnaires Fassi ou téléchargées sur le site www.fassi.com.

DE

ELEKTRONISCHE DOKUMENTATION

Alle Dokumentation bezogen auf den „Techno Chip“ und Kran sind digital verfügbar. Für alle Informationen die Sie benötigen, können Sie die Fassi – Händler kontaktieren oder als Download auf der www.fassi.com Homepage erhalten.

ES

DOCUMENTACION ELECTRÓNICA

Toda la información relativa a los "techno chips" y a las grúas está disponible en formato electrónico. Se puede solicitar directamente a los concesionarios Fassi, o bien descargarse on line desde la web www.fassi.com.

NL

ELEKTRONISCHE DOCUMENTATIE

Alle documentatie met betrekking tot de "Techno chips" en de kraan is beschikbaar in elektronische vorm. Alle vereiste informatie kunt u rechtstreeks van uw Fassi dealer verkrijgen of d.m.v. het downloaden van de betreffende informatie van de internetsite: www.fassi.com.

FASSI

www.fassi.com

FASSI GRU S.p.A.
Via Roma, 110
24021 Albino (Bergamo) ITALY
Tel- +39 035 776400
Fax +39 035 755020
<http://www.fassi.com>
E-mail: fassi@fassi.com

COMPANY
WITH QUALITY MANAGEMENT
SYSTEM CERTIFIED BY DNV
= ISO 9001:2008 =