

**Benna bivalve da carico a cilindro orizzontale.**

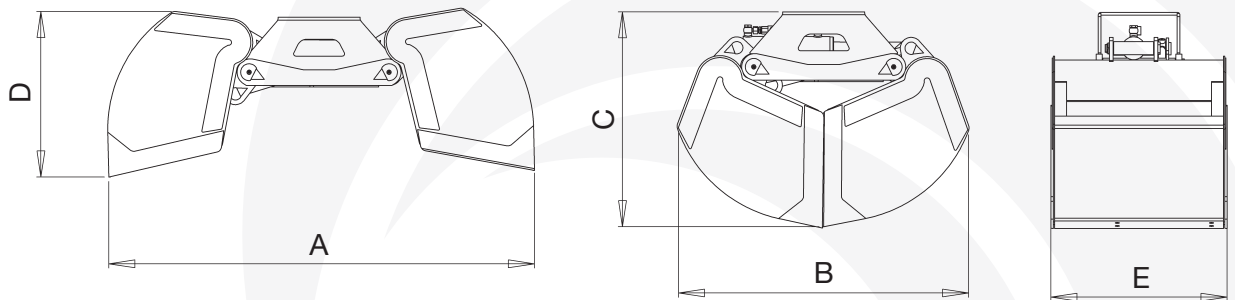
- design compatto, robusto e affidabile.
- grande capacità di carico.
- disponibile la rotazione idraulica o meccanica.
- lame realizzate in acciaio antiusura ITAR 7.

**Clamshell bucket with horizontal cylinder for loading.**

- sturdy, reliable and compact design.
- very good loading intake.
- hydraulic or mechanical rotation available on demand.
- cutting edges made of ITAR 7 anti-wear steel



**Dati Tecnici**  
Technical Data



Modello Model	Cap. Lt.	Peso / Kg Weight	Portata DaN Max Load	Max BAR	A mm	B mm	C mm	D mm	E mm
BMO - 200/L	200	308	1000	250	1800	1210	870	640	430
BMO - 300/L	300	314	1500	250	1800	1210	870	640	600
BMO - 400/L	400	322	1500	250	1800	1210	870	640	700
BMO - 500/L	500	330	1500	250	1800	1210	870	640	800
BMO - 600/L	600	340	1500	250	1800	1210	870	640	1000