

Benna bivalve da scavo a due cilindri verticali.

- grande forza di penetrazione nel terreno.
- cinematica ottimizzata per lo scavo ed il carico.
- disponibile la rotazione idraulica o meccanica.
- lame realizzate in acciaio antiusura ITAR 7.

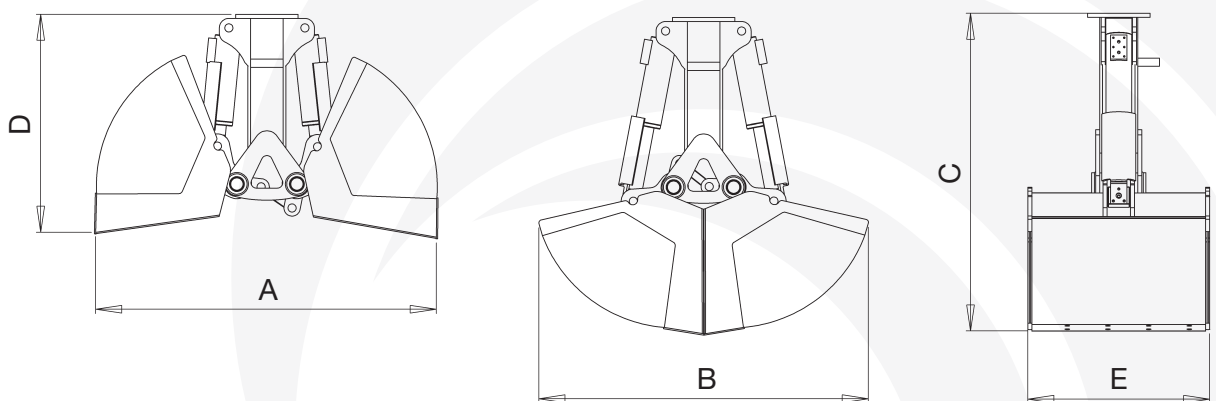
Clamshell bucket with two vertical cylinders, suitable for digging.

- cylinders geometry grants very good digging capabilities.
- sturdy and reliable design.
- hydraulic or mechanical rotation available on demand.
- cutting edges made of ITAR 7 anti-wear steel.



BMV-2/350

Dati Tecnici
Technical Data



Modello Model	Cap. Lt.	Peso / Kg Weight	Portata DaN Max Load	Max BAR	A mm	B mm	C mm	D mm	E mm
BMV - 2/200-S	175	240	1500	250	1340	1230	1170	940	270
BMV - 2/250	250	260	1500	250	1340	1230	1170	940	520
BMV - 2/350	350	280	1500	250	1340	1230	1170	940	670
BMV - 2/500	500	300	1500	250	1340	1230	1170	940	800